

# 新製品

# 4ヘッド駆動型 フォトイオナイザ用コントローラ C11952

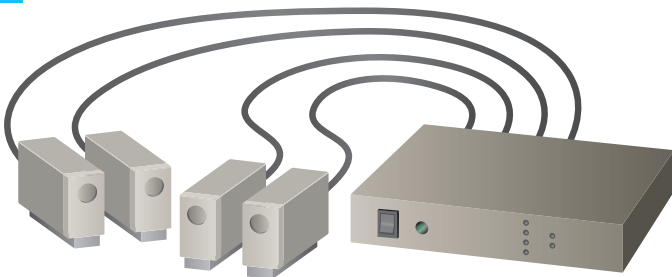
## 概要

フォトイオナイザ用コントローラC11952は、フォトイオナイザヘッドL9491を最大4台接続可能なコントローラです。同じタイミングで複数台のフォトイオナイザヘッドを操作する用途に便利です。



▲右：C11952

## 接続例

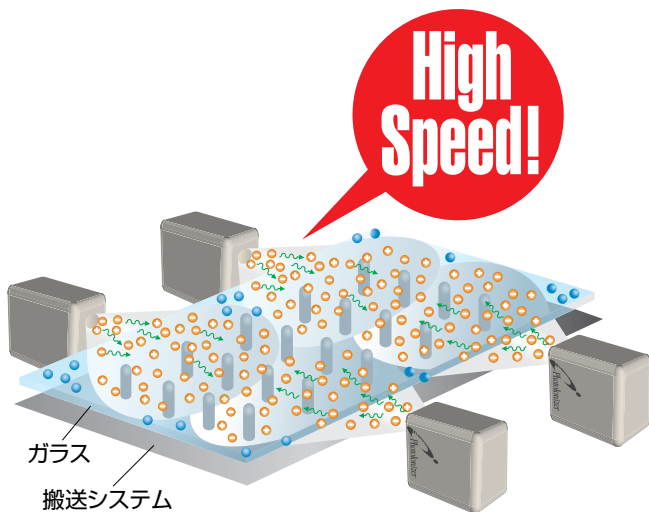


※ヘッド部、ケーブルは別売です。  
ヘッド部：L9491、ケーブル：A9654-10 (10 m)

## 用途

### 大型ガラスの除電

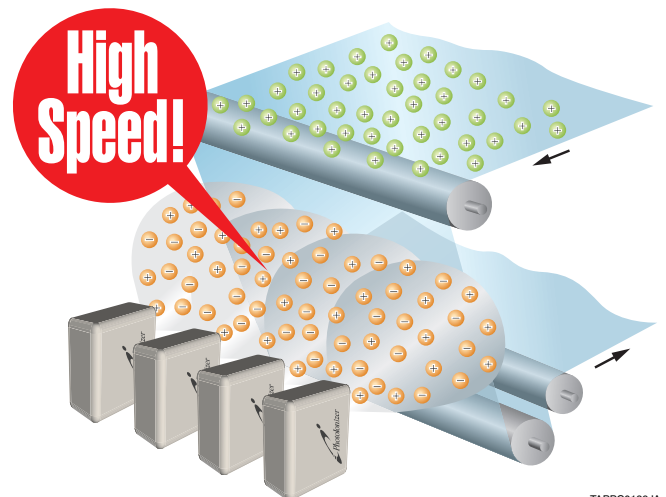
照射範囲でイオンが生成されますので、大型のガラスも短時間で除電できます。



TAPPC0123JA

### 高速移動体(フィルム・印刷 etc.)

フィルム表面近傍で発生するイオンが除電に寄与するため、高速に移動するフィルムの帯電を確実に中和します。さらにフィルムを透過した微弱X線によって発生したイオンがフィルム裏面の静電気も中和します。



TAPPC0139JA

# 仕様

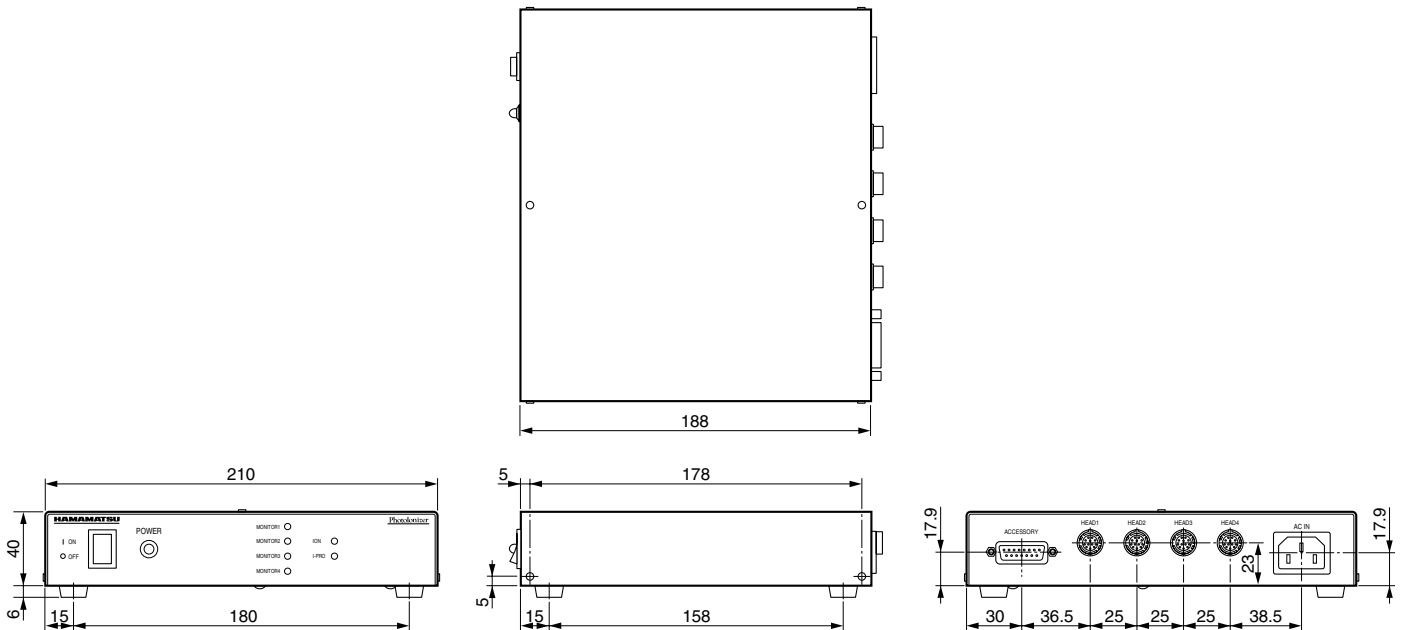
項目	内容
電源電圧 (AC)	100 V ~ 240 V (50 Hz / 60 Hz)
電源出力 (DC)	12 V / 0.7 A Max. (ヘッド1台あたり)
消費電力	50 W Max.
動作周囲温度	0 °C ~ +40 °C
保存温度	-10 °C ~ +60 °C
動作周囲湿度	60 % 以下
保存湿度	85 % 以下

項目	内容
機能	外部接点による I-PRO <sup>®</sup> 機構 X線出射に連動した信号出力用機構
外部制御 <sup>Ⓐ</sup>	モーメント (瞬間) 動作、オルタネート (連続) 動作切り替え可能
外部信号出力	主電源ON、イオン生成ON、I-PRO <sup>®</sup> 有効、 イオン生成源寿命

- Ⓐヘッド部は全台同時制御になります。個別制御はできません。  
 ⒷI-PROはインターロックと同様の動作をしますが、セーフティーインターロック  
 ではありません。  
 ⒸI-PROは開路状態の時にL9491への通電を中止します。

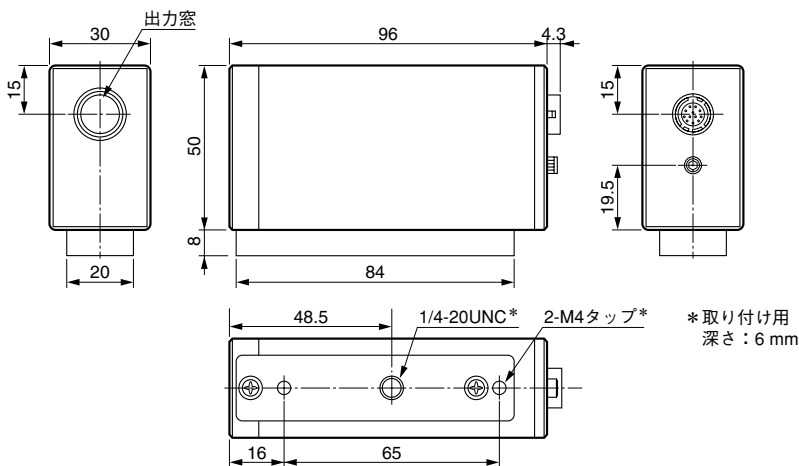
# 外形寸法図 (単位: mm)

コントローラ: C11952



TAPPA0102JA

ヘッド: L9491 (別売)



TAPPA0068JC

●本資料の記載内容は平成24年10月現在のものです。製品の仕様は、改良等のため予告なく変更することがあります。

## 浜松ホトニクス株式会社

WEB SITE [jp.hamamatsu.com](http://jp.hamamatsu.com)

<input type="checkbox"/> 仙台営業所	〒980-0011 仙台市青葉区上杉1-6-11 (日本生命仙台勾当台ビル2階)	TEL (022)267-0121 FAX (022)267-0135
<input type="checkbox"/> 筑波営業所	〒305-0817 つくば市研究学園D6街区8画地 (研究学園スクウェアビル7階)	TEL (029)848-5080 FAX (029)855-1135
<input type="checkbox"/> 東京営業所	〒105-0001 東京都港区虎ノ門3-8-21 (虎ノ門33森ビル5階)	TEL (03)3436-0491 FAX (03)3433-6997
<input type="checkbox"/> 中部営業所	〒430-8587 浜松市中区砂山町325-6 (日本生命浜松駅前ビル4階)	TEL (053)459-1112 FAX (053)459-1114
<input type="checkbox"/> 大阪営業所	〒541-0052 大阪市中央区安土町2-3-13 (大阪国際ビル10階)	TEL (06)6271-0441 FAX (06)6271-0450
<input type="checkbox"/> 西日本営業所	〒812-0013 福岡市博多区博多駅東1-13-6 (竹山博多ビル5階)	TEL (092)482-0390 FAX (092)482-0550
<input type="checkbox"/> 電子管営業推進部	〒438-0193 静岡県磐田市下神増314-5	TEL (0539)62-5245 FAX (0539)62-2205

TAPP1076J01  
OCT. 2012 IP