

お客様各位

2013年6月吉日

パワーサプライ モデル14-1535の生産中止について

シムコジャパン株式会社

弊社製品のご愛顧を改めて感謝申し上げます。

この度 サプライヤーの生産上の都合により モデル14-1535パワーサプライの販売を中止させていただき次第となり、大変恐縮でございますが ここに書面にてご報告申し上げます。

<生産中止対象製品>

14-1535 パワーサプライ (100V / 115V / 230V AC 入力 24V AC出力)

当電源を使用するイオナイザー製品

- ① モデル 5225S Aerobar イオナイザー
- ② モデル 4630 / 4632 / 4635 Quadbar イオナイザー

< 最終受注時期 >

大変申し訳在りませんが生産が停止されており、国内流通在庫のみのご利用となります

< 代替品 >

あいにく100VAC入力の代替品が用意できず、120V AC或いは、230V AC入力品のみのご案内となります。

| | |
|-------------|------------------------|
| 120V AC 入力品 | モデル 14-1536 (Quadbar用) |
| | モデル 14-1538 (5225S用) |

| | |
|------------|------------------------|
| 230V AC入力品 | モデル 14-1537 (Quadbar用) |
| | モデル 14-1539 (5225S用) |

それぞれの詳細を添付資料に示します。

重ねて 生産中止に伴う お客様のご不便を深くお詫び申し上げます。
不明点はお気軽にお問い合わせの程 何卒よろしくお願ひ申し上げます。

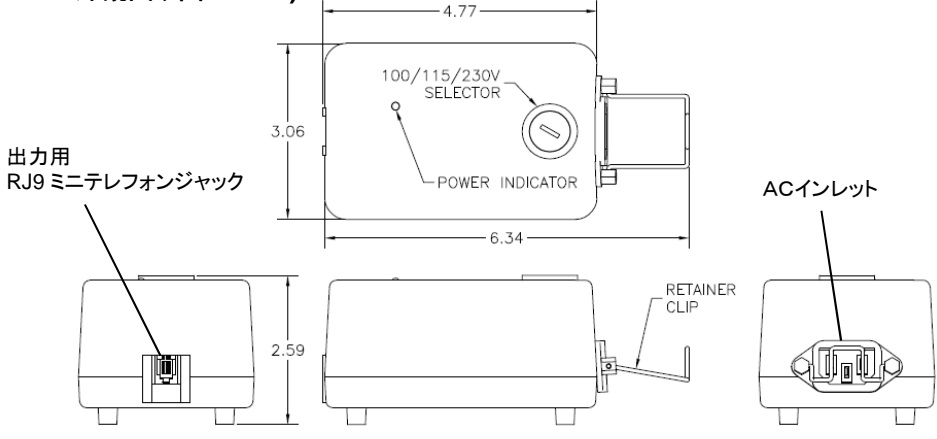
以上

添付資料: モデル14-1535パワーサプライよりの置き換えに際して

添付資料: モデル14-1535パワーサプライよりの置き換えについて 1/2

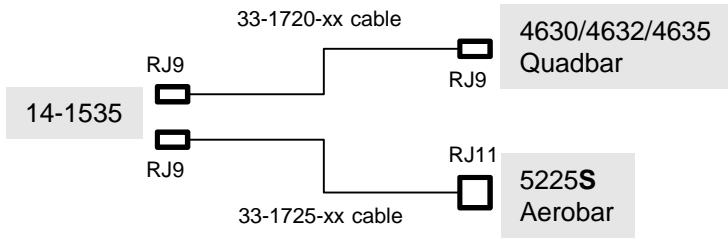
生産中止品 モデル14-1535 パワーサプライ

外観図(単位:inch)



入力 100/ 115/230V AC
 出力 24V AC 1A
 サイズ 2.59H x 3.06W x 4.77L
 (65H x 78 W x 121 L mm)
 重量 0.9 Kg
 認証: CE, UL, RoHS

イオナイザーへの接続ケーブル



代替品 120V AC 入力 モデル14-1536 及び 14-1538 パワーサプライ

外観図(単位:inch)



入力 115 V AC
 出力 24V AC 1A
 サイズ 2.2H x 2.9W x 3.8L
 (56H x 72.8 W x 96 L mm)
 重量 1 Kg
 認証: RoHS, UL

ケーブル長が不足する場合、以下の方法にて延長が可能です

中継コネクタ
 14-1536の場合: エイム電子 ADP-RJ22FF 或いは相当品
 14-1538の場合: エイム電子 ADP-RJ11FF 或いは相当品

ケーブル
 14-1536の場合: 33-1720-xx
 14-1538の場合: 33-1700-xx



添付資料: モデル14-1535パワーサプライよりの置き換えについて 2/2

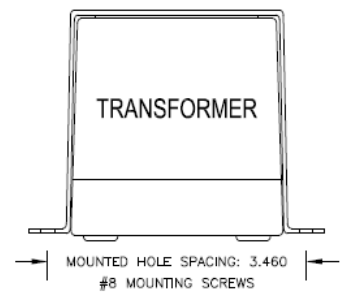
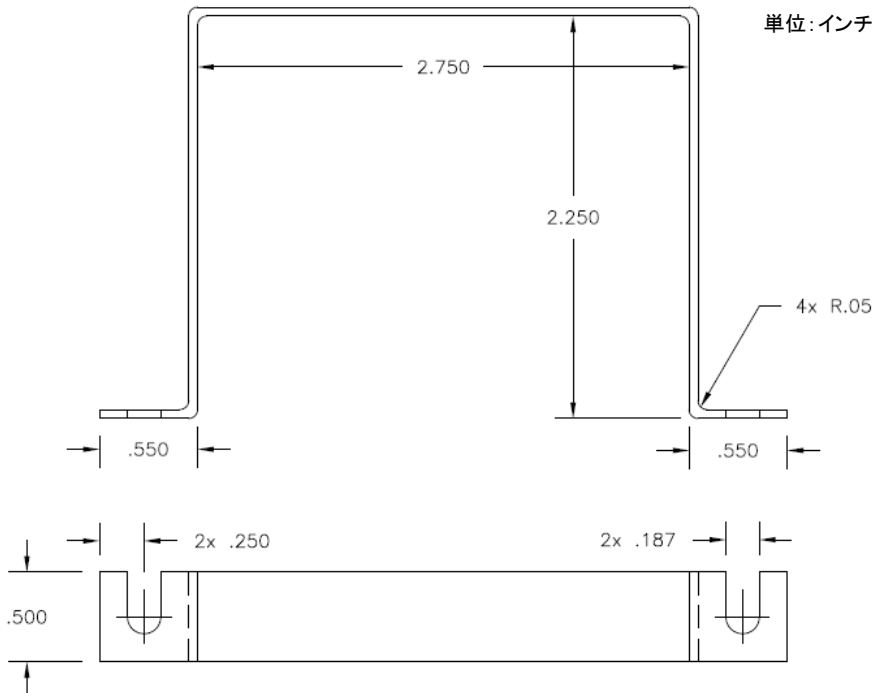
代替品 230V AC入力 モデル14-1537 及び 14-1539 パワーサプライ

外観図(単位:inch)



入力 230 V AC
出力 24V AC 1A
サイズ 2.2H x 2.9W x 3.8L
(56H x 72.8 W x 96 L mm)
重量 1 Kg
認証: RoHS, CE

取り付けブラケット 14-1536/1537/1538/1539共通。製品に添付



固定穴スペース 3.46 (87.9mm)
#8 或いは M4ネジにて固定
ネジは製品に含まれません